

LiberoPro Comptoir Mobile LiberoPro pour 2 modules triphasés

REPÈRE # _____

MODELE # _____

NOM # _____

SIS # _____

AIA # _____

**351081 (E2VVDBBQZA)**Comptoir mobile LiberoPro -
peut recevoir 2 modules TRI
400V au choix

Description courte

Repère No.

Station de cuisson mobile en acier inoxydable AISI 304. Jusqu'à deux modules de cuisson LiberoPro triphasés peuvent être installés.

Il est possible de combiner les modules de cuisson LiberoPro triphasés et Libero Pro monophasé (Prise Type Schuko). Plaques à induction, woks à induction, ou planchas à induction.

Passe plat vitré et éclairage LED pour une meilleure visibilité côté client. Réglage automatique de la ventilation en fonction de l'intensité de cuisson grâce à la fonction LiberoPro Duo.

Système de filtration d'air intégré "LiberoPro Fresh" filtre jusqu'à 95% des mauvaises odeurs et graisses.

Rangement supplémentaire : deux tiroirs neutres de 30 litres peuvent être installés en option.

Différentes finitions élégantes et moderne disponible sur demande.

Caractéristiques principales

- Jusqu'à deux modules de cuisson LiberoPro triphasé peuvent être installés.
Il est possible de combiner les modules de cuisson LiberoPro triphasés et Libero Pro monophasé (Prise Type Schuko). Plaques à induction, woks à induction, ou planchas à induction.
- Compact, mobile et facile à déplacer
- Passe-plat en verre trempé, et éclairage LED permettant une meilleure visibilité côté client
- La fonction unique LiberoPro Duo régule automatiquement la vitesse de la ventilation en fonction de l'intensité de cuisson. Peut être activé exclusivement avec les modules de cuisson LiberoPro.
- LiberoPro Fresh est un système de filtration d'air à faible bruit pour absorber efficacement les particules de graisse et les mauvaises odeurs dans la zone de travail. Système de filtration en 2 étapes équipé de filtres à graisse en acier inoxydable et des filtres à charbon actif en céramique.
- Tiroir neutre capacité 30 litres - Compatible GN1/1 - Disponible en option.
- Grâce à l'interface utilisateur tactiles, l'opérateur peut:
 - faire varier la vitesse du système de ventilation (4 niveaux);
 - allumer l'éclairage LED de la zone de cuisson;
 - afficher des indications sur les opérations de maintenance (par exemple nettoyage des filtres) ou d'éventuelles conditions anormales de fonctionnement.

Construction

- Construction robuste en Inox AISI 304
- Mobile sur 4 roues, deux roues avec freins (coté opérateur)
- Panneaux frontaux en acier inoxydable 304 de série. Peut être personnalisé nécessitant une exécution spéciale.
- Les filtres à graisse et à odeurs sont facilement accessibles et démontable sans aucun outil du côté de l'opérateur pour un entretien facile et efficace.
- 2 bacs GN 1/9 et un porte-ustensile inclus dans chaque support latéral. Facilement démontable pour une meilleure hygiène.
- Type de prise: IEC/EN 60309-1/2 - 32 ampères.
- Protection contre l'eau IPX4.

Accessoires inclus

- 2 X Filtre à charbon actif PNC 650190
- 2 X Filtre labyrinthe pour LiberoPro Point PNC 650191
- 1 X Support pour 2 bac GN 1/9 et bac à ustensile coté gauche pour LiberoPro Point PNC 650192

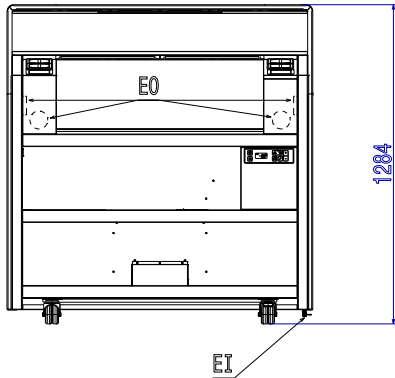
APPROBATION: _____

- 1 X Support pour 2 bac GN 1/9 et bac à ustensile coté droit pour LiberoPro Point PNC 650193

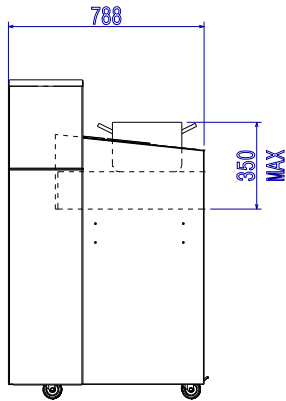
Accessoires en option

- Tablette latérale rabattable (droite ou gauche) PNC 650005
- tiroir neutre BAS pour Comptoir LiberoPro Point PNC 650189
- Filtre à charbon actif PNC 650190
- Filtre labyrinthe pour LiberoPro Point PNC 650191
- Support pour 2 bac GN 1/9 et bac à ustensile coté gauche pour LiberoPro Point PNC 650192
- Support pour 2 bac GN 1/9 et bac à ustensile coté droit pour LiberoPro Point PNC 650193
- Bac à ustensile à insérer dans le support PNC 650194
- Support essuie-tout pour comptoir mobile LiberoPro Point PNC 650195

Avant

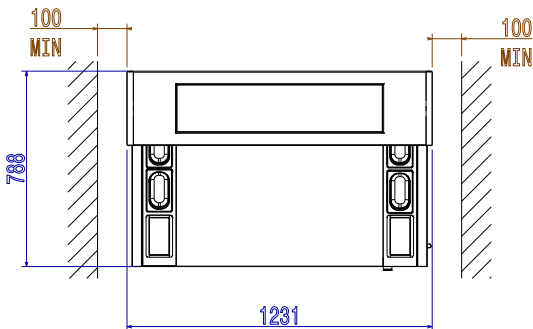


Côté



EI = Connexion électrique
 EO = Sortie électrique

Dessus



Électrique

Voltage :	351081 (E2VVDBQZA)	380-415 V/3N ph/50/60 Hz
Puissance de raccordement		15 kW
Type de prise		IEC/EN 60309-1/2

Informations générales

Largeur extérieure	1231 mm
Profondeur extérieure	788 mm
Hauteur extérieure	1284 mm
Poids net :	155 kg

Frontal power sockets available for Plug-in Units: 2 x 3 Phase Plugs (Plug type IEC/EN 60309-1/2) + 2 x 1 Phase Plugs (Plug Type Schuko)